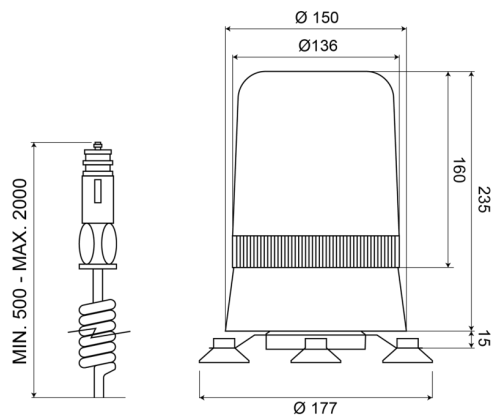


LAMPEGGIANTI ROTANTI

595M240

Lampeggiante rotante | magnetico | 24V | ambar

EAN: 5414184010017



Specifiche

Altezza mm	250 mm	Fonte luminosa	Alogeno
Colore	Ambra	Gamma di altezza	241 - 320 mm
Connessione	Spina per accendisigari	Montaggio	Magnetico
Da ordinare presso	1	Peso (kg)	1,556 Kg
Diametro mm	177 mm	Rotazioni al minuto	180 +/- 30
ECE R65 Classe 1	Sì	Temperatura di esercizio	-30°C / +50°C
EMC	EMC	Tensione operativa	24V