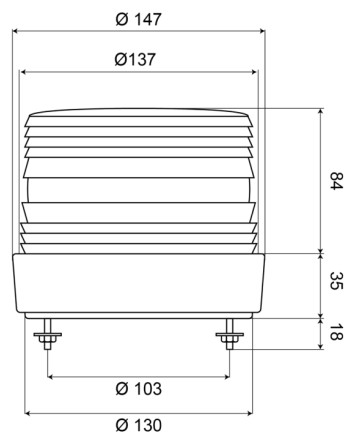


LAMPEGGIANTI ROTANTI

620C

Lampeggiatore | Xenon | montaggio a 2 bulloni | 12-48V
| bianco

EAN: 5414184500020



Specifiche

Altezza mm	120 mm	Fonte luminosa	Xenon
Assorbimento di corrente Amp	Max 0,8 Amp	Gamma di altezza	111 - 130 mm
Certificazione	CE	Imballaggio	Scatola bianca con etichetta
Colore	Bianco	Lampeggi al minuto	60-70
Connessione	Estremità dei cavi aperte	Montaggio	Montaggio a 2 bulloni
Da ordinare presso	1	Peso (kg)	0,700 Kg
Diametro mm	137 mm	Temperatura di esercizio	-30°C / +50°C
ECE R65	No	Tensione operativa	12V - 48V