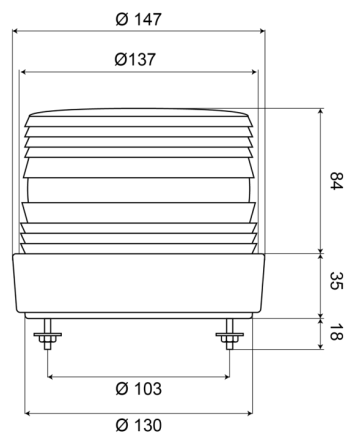


LAMPEGGIANTI ROTANTI

620G

name

EAN: 5414184002739



Specifiche

Altezza mm	120 mm	Fonte luminosa	Xenon
Assorbimento di corrente Amp	Max 0,8 Amp	Gamma di altezza	111 - 130 mm
Certificazione	CE	Gamma di diametri	171 - 210 mm
Colore	Verde	Imballaggio	Scatola bianca con etichetta
Colore della lente	Verde	Lampeggi al minuto	60-70
Conessione	Estremità dei cavi aperte	Montaggio	Montaggio a 2 bulloni
Da ordinare presso	1	Peso (kg)	0,700 Kg
Diametro mm	137 mm	Temperatura di esercizio	-30°C / +50°C
ECE R65	No	Tensione operativa	12V - 48V