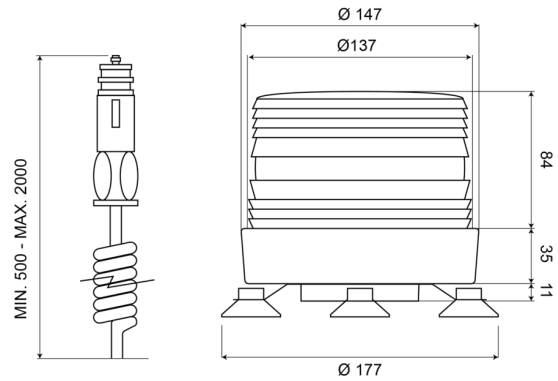


LAMPEGGIANTI ROTANTI

620MO

Lampeggiatore | Xenon | magnetico | 12-48V | ambar

EAN: 5414184500037



Specifiche

Altezza mm	120 mm	Imballaggio	Scatola bianca con etichetta
Assorbimento di corrente Amp	Max 0,8 Amp	Lampeggi al minuto	60-70
Certificazione	CE	Lunghezza del cavo (m)	0,50 m - 2 m
Colore	Ambra	Montaggio	Magnetico
Connessione	Spina per accendisigari	Peso (kg)	1,220 Kg
Da ordinare presso	1	Temperatura di esercizio	-30°C / +50°C
Diametro mm	137 mm	Tensione operativa	12V - 48V
ECE R65	No		
Fonte luminosa	Xenon		
Gamma di altezza	111 - 130 mm		