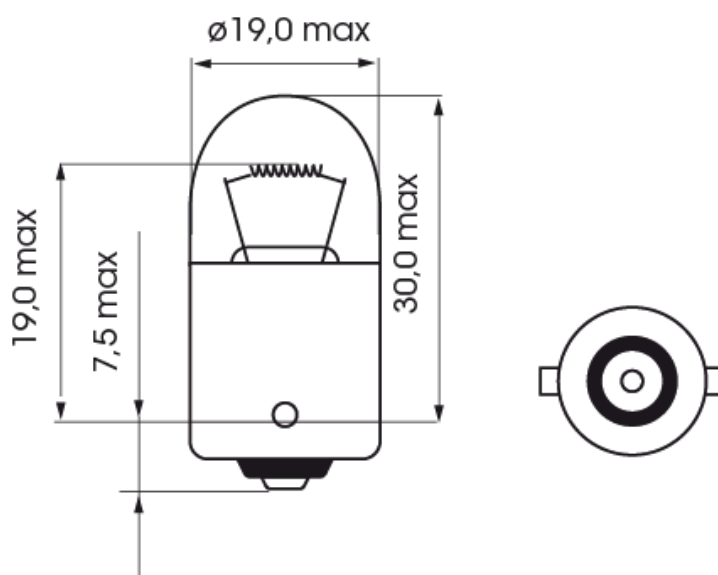


LAMPADINE ALOGENA E LED

A300007

Lampadina | BA 15s-R5W | 5Watt | 12V

EAN: 5414184000599



Specifiche

Certificazione	ECE
Colore	Bianco
Da ordinare presso	10
Fonte luminosa	Alogeno
Imballaggio	Imballaggio POS
Peso (kg)	0,056 Kg

Presca	BA 15s
Tensione operativa	12V
Watt	5 Watt