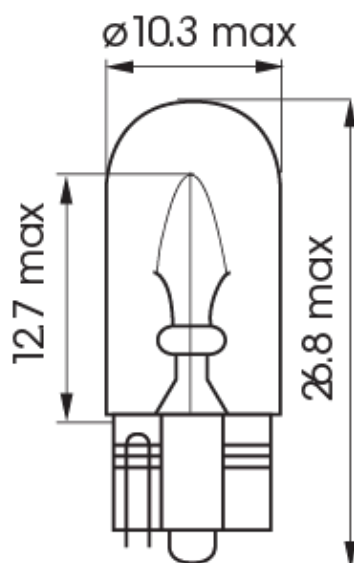


LAMPADINE ALOGENA E LED

A300013

Lampadina | T10-W5W | 5Watt | 12V

EAN: 5414184000650



Specifiche

| | |
|--------------------|-----------------|
| Certificazione | ECE |
| Colore | Bianco |
| Da ordinare presso | 10 |
| Fonte luminosa | Alogeno |
| Imballaggio | Imballaggio POS |
| Peso (kg) | 0,016 Kg |

| | |
|--------------------|--------|
| Preso | T10 |
| Tensione operativa | 12V |
| Watt | 5 Watt |