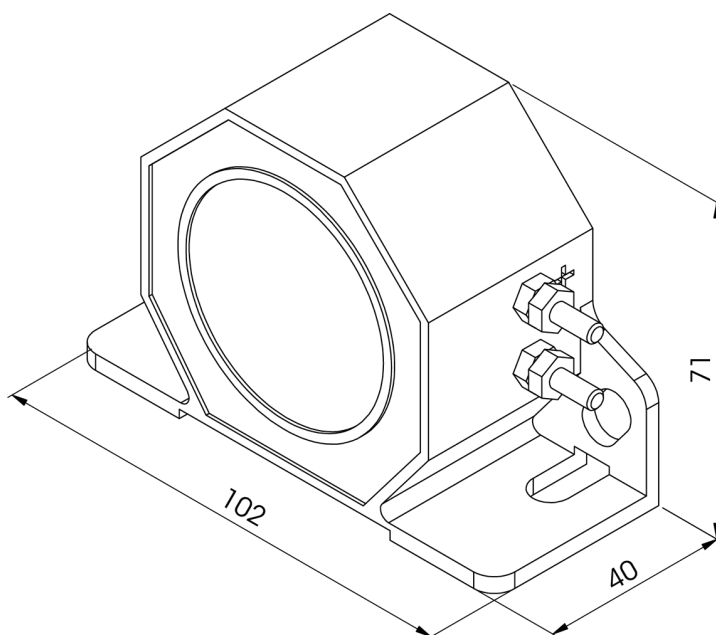
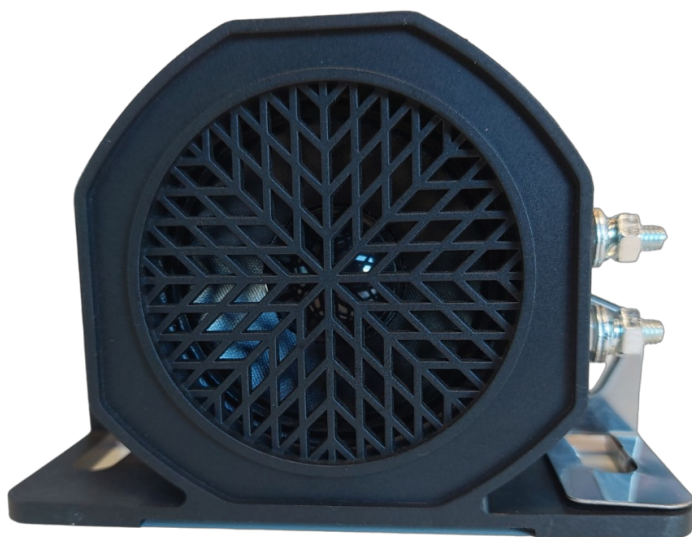


# ALLARMI DI RETROMARCIA

ALERT50

Allarme di retromarcia | con viti | 97 dB

EAN: 5414184000131



## Specifiche

Caratteristiche	Con viti	Imballaggio	Scatola bianca con etichetta
Connessione	Bulloni per terminale ad anello	Montaggio	Montaggio superficiale
Da ordinare presso	1	Peso (kg)	0,345 Kg
Dimensioni	102 mm x 71 mm x 40 mm	Segnali acustici al minuto	60
EMC	EMC	Tensione operativa	12V - 24V
Grado di protezione IP	IP67	a Decibel	97 dB