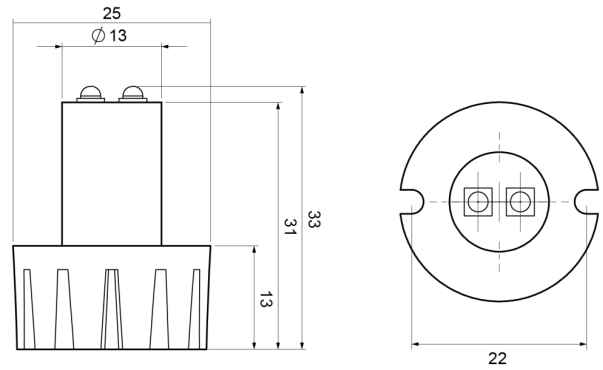
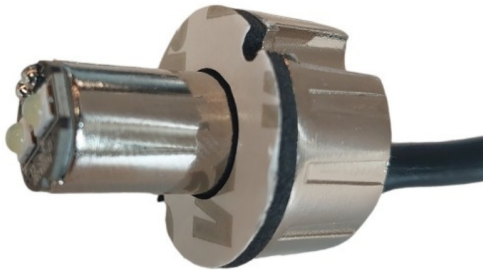


LAMPEGGIATORI A LED

HIDEFLASH-BL

Lampeggiatore a LED | 2 LEDs | 12-24V | blu

EAN: 5414184002166



Specifiche

| | | | |
|------------------------------|---------------------------|---------------------------------|----------------------|
| Assorbimento di corrente Amp | 0,50 Amp | Forma | Rotondo |
| Colore | Blu | Lunghezza del cavo (m) | 0,30 m |
| Colore della lente | Trasparente | Montaggio | Montaggio ad incasso |
| Connessione | Estremità dei cavi aperte | Numero di LED | 2 |
| Da ordinare presso | 1 | Numero di sequenze di lampeggio | 21 |
| Dimensioni | 25 mm x 33 mm x 22 mm | Peso (kg) | 0,174 Kg |
| ECE R65 | No | Sincronizzabile | Sì |
| EMC | EMC R10 | Tensione operativa | 12V - 24V |
| EMC R10 | Sì | | |
| Fonte luminosa | LED | | |