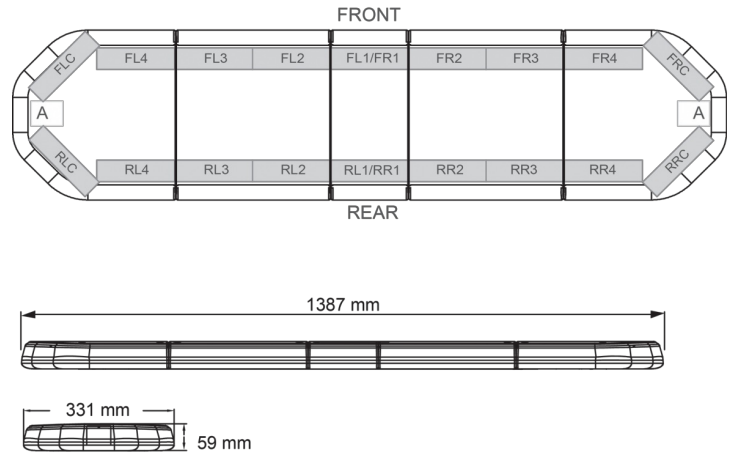
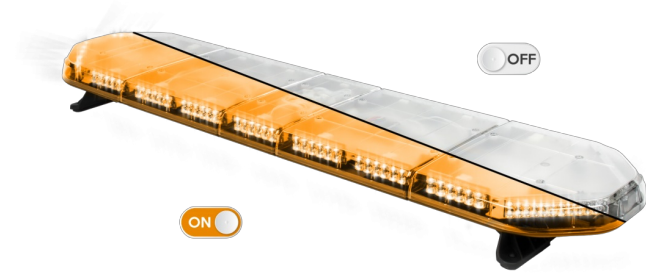


# BARRE DI SEGNALAZIONE

LEGI39012CB

LEGION Barra di segnalazione a LED | 139 cm | ambra | 12V + centralina di controllo

EAN: 5414184002982



## Specifiche

Assorbimento di corrente Amp	17 Amp	Fornito con	Cavo, staffe di montaggio universali, scatola di controllo, manuale
Caratteristiche	Con scatola di controllo (TRAFLEDCONTR.REV1)	Freccia direzionale	Sì, sul retro
Colore	Ambra	Imballaggio	Scatola marrone con etichetta
Colore della lente	Trasparente	Impermeabile	Sì
Connessione	Estremità dei cavi aperte	Lunghezza	LARGE (131 - 150 cm)
Connettore tetto	No, ma possibile come opzione	Lunghezza del cavo (m)	4,50 m
Da ordinare presso	1	Montaggio	Fisso
Dimensioni	1387 mm x 331 mm x 59 mm (senza supporti di montaggio)	Numero di LED	132
ECE R65 Classe 2	Sì	Peso (kg)	15,800 Kg
EMC	EMC R10	Serie	Legion
EMC R10	Sì	Tensione operativa	12V
Fonte luminosa	LED		