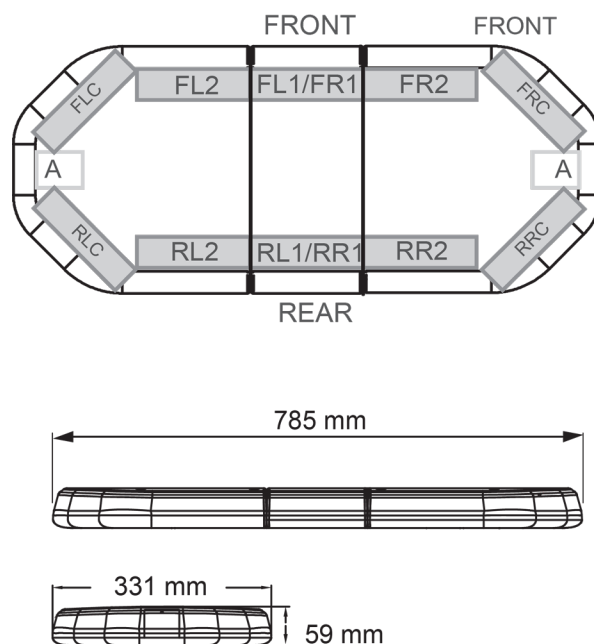


BARRE DI SEGNALAZIONE

LEG78024

LEGION Barra di segnalazione a LED | 78 cm | ambra | 24V

EAN: 5414184003071



Specifiche

Caratteristiche	Senza scatola di controllo, senza connettore per tetto
Colore	Ambra
Colore della lente	Trasparente
Connessione	Estremità dei cavi aperte
Connettore tetto	No, ma possibile come opzione
Da ordinare presso	1
Dimensioni	785 mm x 331 mm x 59 mm (senza supporti di montaggio)
ECE R65 Classe 2	Si
EMC	EMC R10
EMC R10	Si
Fonte luminosa	LED
Fornito con	Cavo, staffe di montaggio universali, manuale

Imballaggio	Scatola marrone con etichetta
Impermeabile	Si
Lunghezza	MINI (0-100 cm)
Lunghezza del cavo (m)	4,50 m
Montaggio	Fisso
Numero di LED	84
Peso (kg)	9,500 Kg
Serie	Legion
Tensione operativa	24V