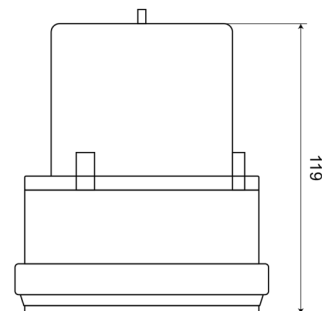
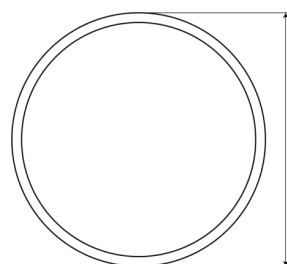


LAMPEGGIANTI ROTANTI

PSLM2-C

Lampeggiatore LED | bianco | magnetico | a batteria

EAN: 5414184001541



Specifiche

Altezza mm	120 mm	Lampeggi al minuto	60 triplo
Batteria	Si	Montaggio	Magnetico
Colore	Bianco	Numero di LED	24
Da ordinare presso	1	Numero di sequenze di lampeggio	1
Diametro mm	106 mm	Peso (kg)	0,350 Kg
ECE R65	No	Sincronizzabile	No
Fonte luminosa	LED	Tempo di autonomia	200 ore
Gamma di altezza	111 - 130 mm	Tensione operativa	Batteria
Imballaggio	Scatola bianca con etichetta	Tipo di batteria	2 batterie tipo "D" LR20 (non incluse)
Impermeabile	Si		