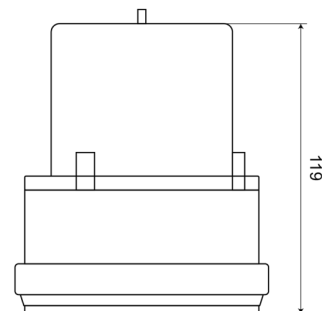
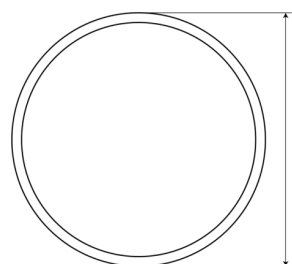


# LAMPEGGIANTI ROTANTI

PSLM2-R

Lampeggiatore LED | rosso | magnetico | a batteria

EAN: 5414184001558



## Specifiche

Altezza mm	120 mm
Batteria	Si
Colore	Rosso
Da ordinare presso	1
Diametro mm	106 mm
ECE R65	No
Fonte luminosa	LED
Gamma di altezza	111 - 130 mm
Gamma di diametri	131 - 170 mm
Imballaggio	Scatola bianca con etichetta

Impermeabile	Si
Lampeggi al minuto	60 triplo
Montaggio	Magnetico
Numero di LED	24
Numero di sequenze di lampeggio	1
Peso (kg)	0,350 Kg
Sincronizzabile	No
Tempo di autonomia	200 ore
Tensione operativa	Batteria
Tipo di batteria	2 batterie tipo "D" LR20 (non incluse)