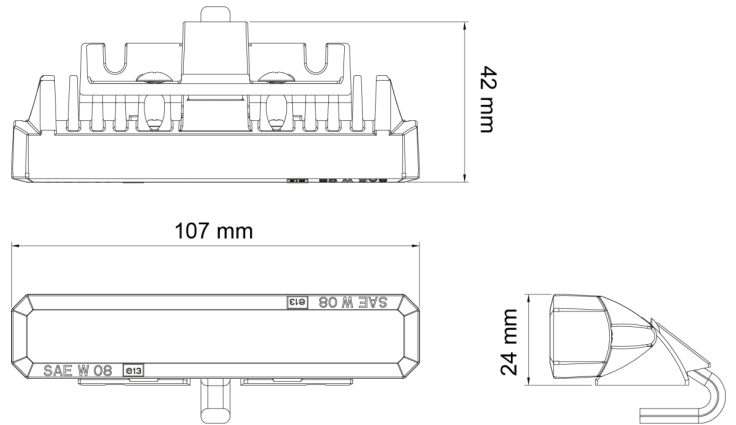


LAMPEGGIATORI A LED

STARLED6P-RO

Lampeggiatore a LED | 6 LEDs | 12-24V | rosso

EAN: 5414184690387



Specifiche

Colore	Rosso	Grado di protezione IP	IP67
Colore della lente	Trasparente	Lunghezza del cavo (m)	1 m
Connessione	Estremità dei cavi aperte	Montaggio	Diverse opzioni di montaggio
Da ordinare presso	1	Numero di LED	6
Dimensioni	107 mm x 42 mm x 24 mm	Numero di sequenze di lampeggio	19
ECE R65	No	Peso (kg)	0,202 Kg
EMC	EMC R10	Sincronizzabile	Sì
EMC R10	Sì	Temperatura di esercizio	-30°C / +65°C
Fonte luminosa	LED	Tensione operativa	12V - 24V
Forma	Rettangolare/lungo/allungato		