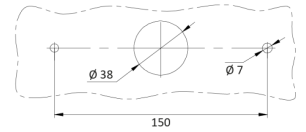
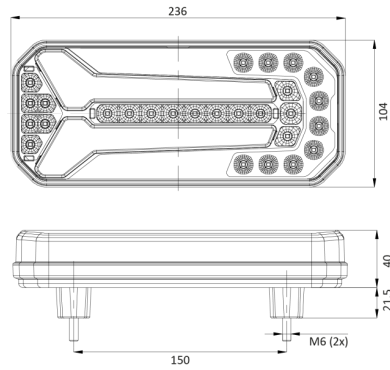


1750/1

Fanale posteriore LED | sinistra+destra | 12-24V

EAN: 5414184001008



Specifiche

Altezza mm	104 mm
Certificazione	ECE
Colore	Ambra/rosso/bianco
Colore della lente	Ambra/rosso/bianco
Con indicatore di direzione dinamico	Sì
Con luce di posizione-stop	Sì
Con luce posteriore antinebbia	Sì
Connessione	Estremità dei cavi aperte
Da ordinare presso	1
EMC	EMC R10
EMC R10	Sì
Fonte luminosa	LED
Fornito con	Viti di montaggio
Grado di protezione IP	IP66+IP68

Imballaggio	Imballaggio POS
Lato di montaggio	Posteriore - Sinistra e destra
Lunghezza del cavo (m)	2 m
Lunghezza mm	236 mm
Montaggio	Montaggio superficiale
Peso (kg)	0,700 Kg
Senza catarifrangente triangolare	Sì
Spessore mm	40 mm
Temperatura di esercizio	-30°C / +65°C
Tensione operativa	12V - 24V
Tipo	Luci posteriori