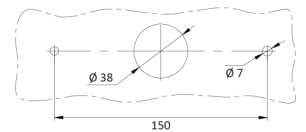
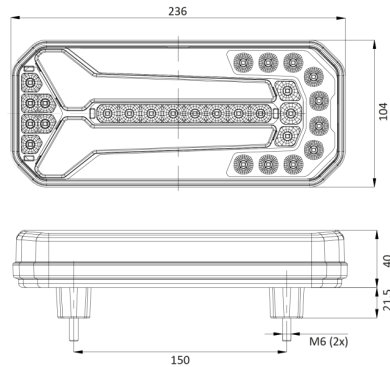


1750/2

Fanale posteriore LED | sinistra+destra | 12-24V

EAN: 5414184001015



Specifiche

Altezza mm	104 mm	Imballaggio	Imballaggio POS
Certificazione	ECE	Lato di montaggio	Posteriore - Sinistra e destra
Colore	Ambra/rosso/bianco	Lunghezza del cavo (m)	2 m
Colore della lente	Ambra/rosso/bianco	Lunghezza mm	236 mm
Con indicatore di direzione dinamico	Si	Montaggio	Montaggio superficiale
Con luce di posizione-stop	Si	Peso (kg)	0,700 Kg
Con luce di retromarcia	Si	Senza catarifrangente triangolare	Si
Connessione	Estremità dei cavi aperte	Spessore mm	40 mm
Da ordinare presso	1	Temperatura di esercizio	-30°C / +65°C
EMC	EMC R10	Tensione operativa	12V - 24V
EMC R10	Si	Tipo	Luci posteriori
Fonte luminosa	LED		
Fornito con	Viti di montaggio		
Grado di protezione IP	IP66+IP68		