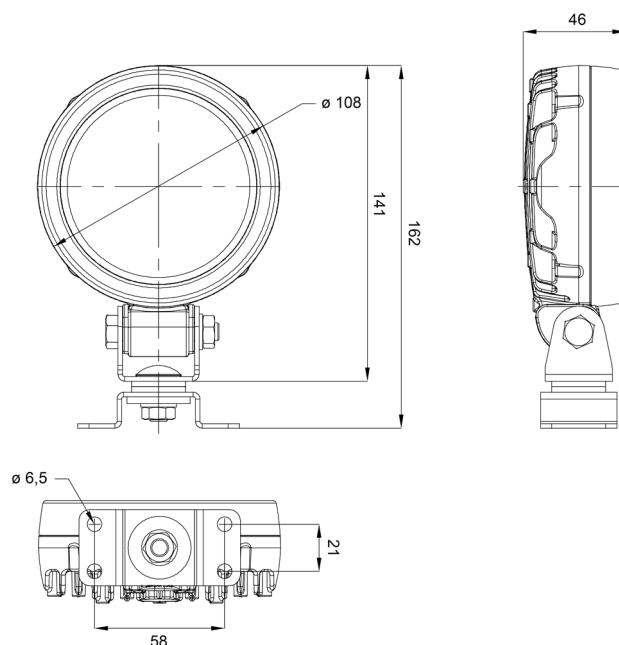


485-RO

Luce di retromarcia a LED | 12-24V | rotonda

EAN: 5414184002005



Specifiche

Altezza mm	162 mm
Caratteristiche	Alloggiamento 100% in alluminio anti-corrosione con rivestimento nero conduttivo di calore
Certificazione	ECE R23
Colore della lente	Opale
Connessione	Estremità dei cavi aperte
Da ordinare presso	1
Diametro mm	108 mm
EMC	EMC R10
EMC R10	Si
Fonte luminosa	LED
Fornito con	Staffa Omega
Grado di protezione IP	IP66+IP68

Imballaggio	Imballaggio POS
Lato di montaggio	Posteriore
Lumen	870
Lunghezza del cavo (m)	2,50 m
Montaggio	Bullone
Numero di LED	18
Peso (kg)	0,700 Kg
Spessore mm	46 mm
Temperatura di esercizio	-30°C / +65°C
Tensione operativa	12V - 24V
Tipo	Luci di retromarcia
Watt	10 Watt