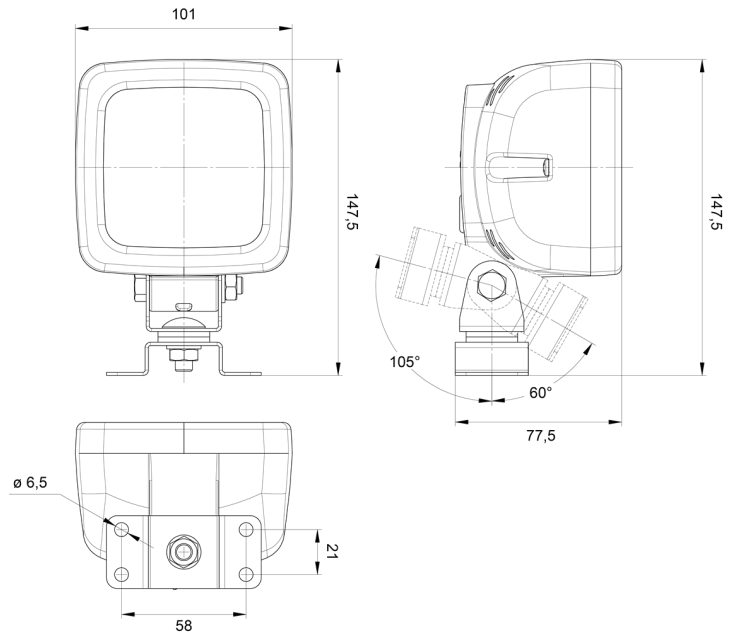


485-SQ

Luce di retromarcia a LED | 12-24V | quadrata

EAN: 5414184002012



Specifications

Altezza mm	147 mm	Larghezza mm	101 mm
Caratteristiche	Alloggiamento 100% in alluminio anti-corrosione con rivestimento nero conduttivo di calore	Lato di montaggio	Posteriore
Certificazione	ECE R23	Lumen	1000
Colore della lente	Opale	Lunghezza del cavo (m)	2,50 m
Connessione	Estremità dei cavi aperte	Montaggio	Bullone
Da ordinare presso	1	Peso (kg)	0,700 Kg
EMC	EMC R10	Spessore mm	78 mm
EMC R10	Si	Temperatura di esercizio	-30°C / +65°C
Fonte luminosa	LED	Tensione operativa	12V - 24V
Fornito con	Staffa Omega	Tipo	Luci di retromarcia
Grado di protezione IP	IP66+IP68	Watt	14 Watt
Imballaggio	Imballaggio POS		