

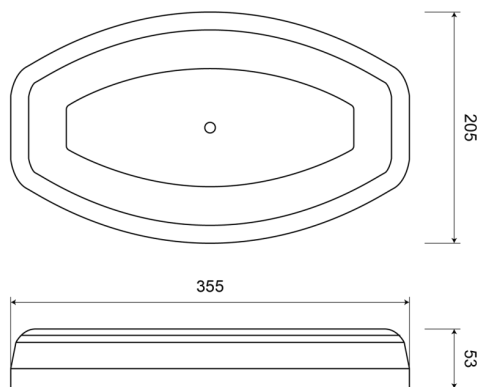
BARRE DI SEGNALAZIONE

LEGMINI-M-OR-



LEGION mini Barra di segnalazione a LED | magn. | 35,5 cm | ambra | 12-24V

EAN: 5414184001497



Specifiche

Caratteristiche	Senza scatola di controllo, senza connettore per tetto	Grado di protezione IP	IP64
Colore	Ambra	Imballaggio	Imballaggio POS
Colore della lente	Ambra	Lunghezza	MINI (0-100 cm)
Connesione	Spina per accendisigari	Lunghezza del cavo (m)	3 m
Da ordinare presso	1	Montaggio	Magnetico con ventose
Dimensioni	355 mm x 205 mm x 53 mm	Numero di LED	24
ECE R65 Classe 1	Si	Numero di sequenze di lampeggio	23
EMC	EMC R10	Peso (kg)	2,900 Kg
EMC R10	Si	Serie	Legion
Fonte luminosa	LED	Sincronizzabile	No
Fornito con	Manuale	Tensione operativa	12V - 24V