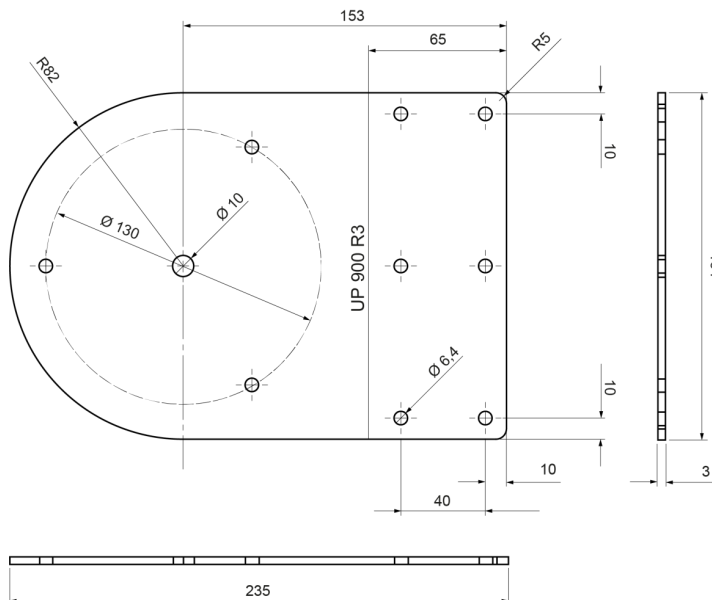
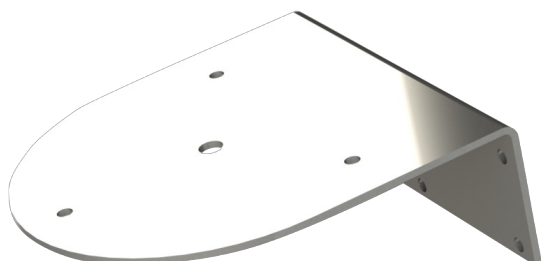


# PIASTRE DI MONTAGGIO/GOMMA/PIASTRE DECORATIVE E DI COPERTURA

90-2

Supporto 90° | acciaio inox 3 mm | per lampeggiatore

EAN: 5414184002258



## Specifiche

Da ordinare presso	1	Particolarmente adatto per	Montaggio a 3 punti DIN
Imballaggio	Sacchetto con etichetta	Peso (kg)	0,745 Kg
Materiale	Acciaio inossidabile	Spessore mm	3 mm