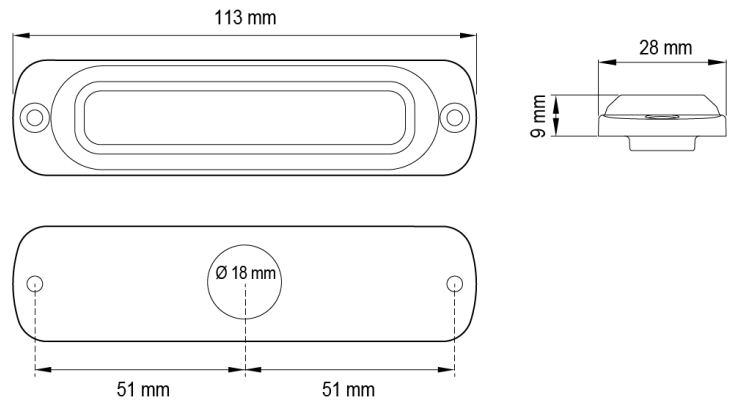


LAMPEGGIATORI A LED

ST6-O/R

Lampeggiatore a LED | 6 LEDs | 12-24V | ambra/rosso

EAN: 5414184019454



Specifiche

| | | | |
|--------------------|---|---------------------------------|---|
| CISPR 25 | 12V : CISPR 25 Classe 4 - 24V : CISPR 25 Classe 2 | Fornito con | Viti di montaggio, guarnizione, manuale |
| Colore | Ambra/rosso | Grado di protezione IP | IPX7 |
| Colore della lente | Trasparente | Lunghezza del cavo (m) | 0,21 m |
| Connessione | Estremità dei cavi aperte | Montaggio | Montaggio superficiale |
| Da ordinare presso | 1 | Numero di LED | 6 |
| Dimensioni | 113 mm x 28 mm x 9 mm | Numero di sequenze di lampeggio | 28 |
| ECE R65 Classe 1 | Si | Peso (kg) | 0,140 Kg |
| EMC | EMC R10 | Sincronizzabile | Si |
| EMC R10 | Si | Temperatura di esercizio | -30°C / +65°C |
| Fonte luminosa | LED | Tensione operativa | 12V - 24V |
| Forma | Rettangolare/lungo/allungato | | |