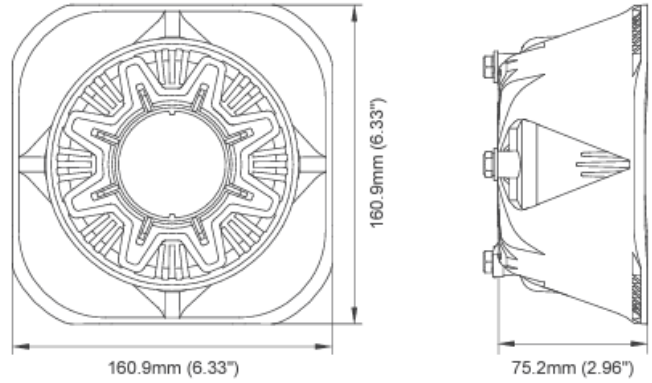


SIRENE E ALTOPARLANTI

900.000002

Altoparlante JS100-C1 | 100W | 11 ohm | 125 dB

EAN: 5414184019799



Specifiche

Caratteristiche	Alloggiamento in nylon rinforzato e unità driver in alluminio pressofuso.
Da ordinare presso	1
Dimensioni	161 mm x 161 mm x 75 mm
Grado di protezione IP	IP54
Montaggio	Supporto
Peso (kg)	2,550 Kg

Specifiche	11 ohm
Temperatura di esercizio	-30°C / +65°C
Tipo	Altoparlante
Watt	100 Watt
a Decibel	124,5 dB @ 3 metri