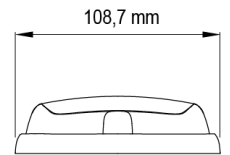
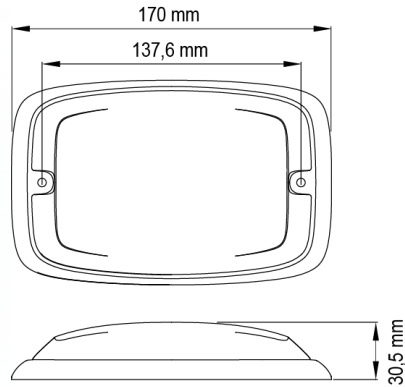


LAMPEGGIATORI A LED

R6-RO

Lampeggiatore a LED | 12 LEDs | 12-24V | rosso

EAN: 5414184565425



Specifiche

Altezza mm	30,55 mm	Grado di protezione IP	IPX7
Colore	Rosso	Larghezza mm	109 mm
Colore della lente	Rosso	Lunghezza del cavo (m)	0,25 m
Connessione	Estremità dei cavi aperte	Lunghezza mm	170 mm
Da ordinare presso	1	Montaggio	Montaggio superficiale
Dimensioni	170 mm x 109 mm x 30,50 mm	Numero di LED	12
ECE R65 Classe 2	Si	Numero di sequenze di lampeggio	16
EMC	EMC R10	Peso (kg)	0,380 Kg
EMC R10	Si	Sincronizzabile	Si
Fonte luminosa	LED	Temperatura di esercizio	-30°C / +65°C
Forma	Rettangolare/lungo/allungato	Tensione operativa	12V - 24V
Fornito con	Viti di montaggio, guarnizione		