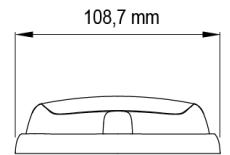
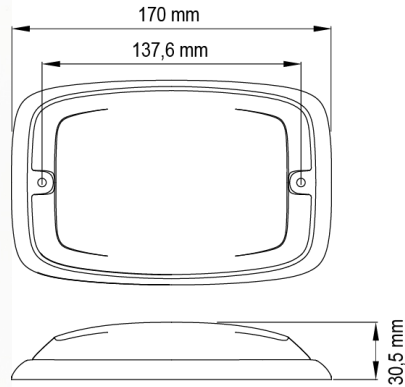


LAMPEGGIATORI A LED

R6-CR

Lampeggiatore a LED | 12 LEDs | 12-24V | bianco

EAN: 5414184565401



Specifiche

Altezza mm	30,55 mm	Grado di protezione IP	IPX7
Colore	Bianco	Larghezza mm	109 mm
Colore della lente	Trasparente	Lunghezza del cavo (m)	0,25 m
Connessione	Estremità dei cavi aperte	Lunghezza mm	170 mm
Da ordinare presso	1	Montaggio	Montaggio superficiale
Dimensioni	170 mm x 109 mm x 30,50 mm	Numero di LED	12
ECE R65	No	Numero di sequenze di lampeggio	16
EMC	EMC R10	Peso (kg)	0,380 Kg
EMC R10	Si	Sincronizzabile	Si
Fonte luminosa	LED	Temperatura di esercizio	-30°C / +65°C
Forma	Rettangolare/lungo/allungato	Tensione operativa	12V - 24V
Fornito con	Viti di montaggio, guarnizione		