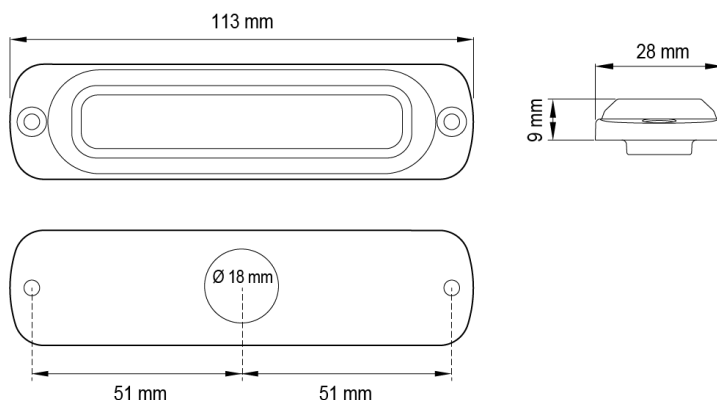


LAMPEGGIATORI A LED

ST6-B/R

Lampeggiatore a LED | 2x6 LEDs | 12-24V | rosso/blu

EAN: 5414184019386



Specifiche

CISPR 25	12V : CISPR 25 Classe 4 - 24V : CISPR 25 Classe 2	Fornito con	Viti di montaggio, guarnizione, manuale
Colore	Blu/rosso	Grado di protezione IP	IPX7
Colore della lente	Trasparente	Lunghezza del cavo (m)	0,21 m
Connessione	Estremità dei cavi aperte	Montaggio	Montaggio superficiale
Da ordinare presso	1	Numero di LED	6+6
Da sapere	Contiene 6 LED per ciascun colore	Numero di sequenze di lampeggio	28
Dimensioni	113 mm x 28 mm x 9 mm	Peso (kg)	0,140 Kg
ECE R65 Classe 1	Si	Serie	ST SUPER THIN
EMC	EMC R10	Sincronizzabile	Si
EMC R10	Si	Temperatura di esercizio	-30°C / +65°C
Fonte luminosa	LED	Tensione operativa	12V - 24V
Forma	Rettangolare/lungo/allungato		