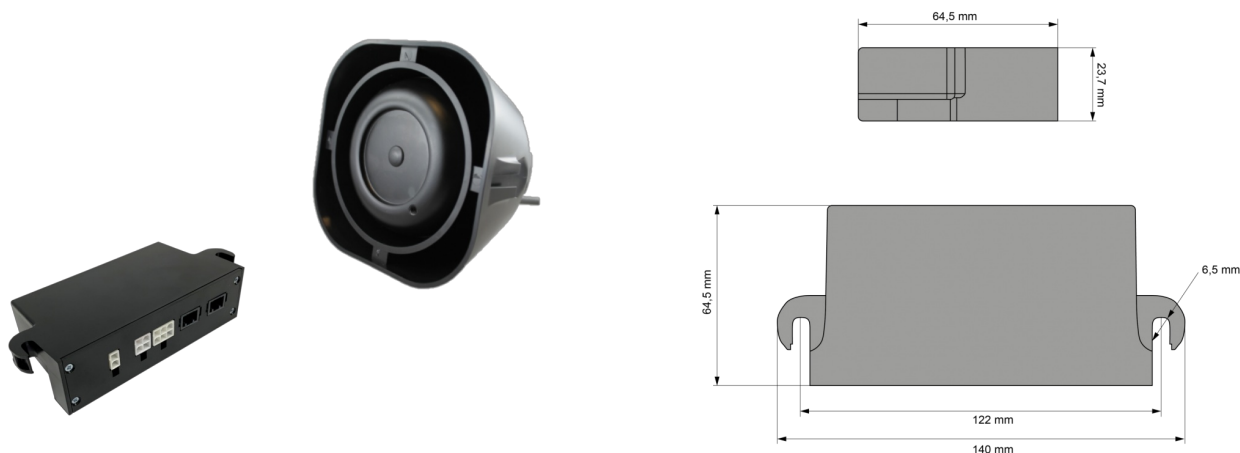


SIRENE E ALTOPARLANTI

KIT MOD-SPA-US
B

Sirena + Altoparlante | 150 watt - 115 dB

EAN: 5414184001442



Specifiche

Caratteristiche	1 uscita 3,5 Amp, 1 uscita altoparlante 100W-150W, 1 modalità giorno/notte, 1 clacson	Peso (kg)	2 Kg
Da ordinare presso	1	Specifiche	1x3,5A, uscite 100-150W / pulsanti ON-OFF
Dimensioni	Siren : 140 x 64,5 x 23,7 mm - Speaker : 160 x 160 x 80 mm	Tensione operativa	12V - 24V
EMC	EMC	Tipo	Sirena e altoparlante
Fornito con	Set completo	Toni	Wail - Yelp - Hi/Lo
Montaggio	Montaggio superficiale	a Decibel	122 dB(A) @ 3,5 m