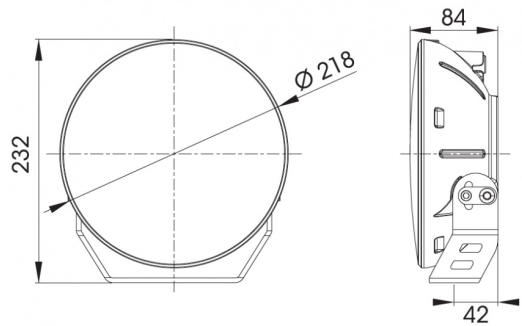


# LIGHTS FRONT AND REAR

OCICAT

Faro anabbagliante LED | luce a doppia posizione  
ambra+bianco

EAN: 5414184565548



## Specifiche

Certificazione	ECE R112+R7	Lumen	10200
Colore	Bianco	Lumen grezzi	12000
Colore della lente	Trasparente	Lunghezza del cavo (m)	0,45 m
Connessione	Connettore Deutsch	Montaggio	Bullone M8
Da ordinare presso	1	Peso (kg)	2,550 Kg
Dimensioni	Ø 218 x 232 x 84 mm	Riferimento	45
EMC	EMC R10	Specifiche	215000 candele
EMC R10	Sì	Temperatura di esercizio	-40°C / +60°C
Fonte luminosa	LED	Tensione operativa	12V - 24V
Grado di protezione IP	IP66+IP69K	Tipo	Fari di guida
Imballaggio	Imballaggio POS	Valore Kelvin	5700K
Lato di montaggio	Davanti		