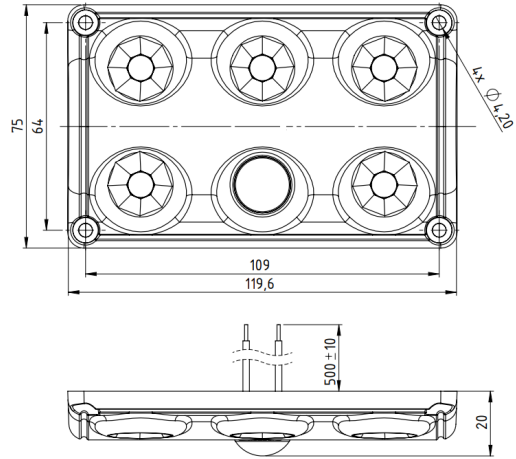


# ILLUMINAZIONI INTERNE

C2-82-DV-SENS

Illuminazione interna | LED | striscia | bianco | sensore

EAN: 5414184007536



## Specifiche

Colore	Bianco	Lunghezza del cavo (m)	0,50 m
Connessione	Estremità dei cavi aperte	Montaggio	Montaggio superficiale
Da ordinare presso	1	Numero di LED	5
Dimensioni	119,6 mm x 75 mm x 20 mm	Peso (kg)	0,120 Kg
Fonte luminosa	LED	Tensione operativa	12V - 24V
Grado di protezione IP	IP65	Tipo	Rettangolare
Interruttore	Sensore di movimento	Valore Kelvin	5000K
Lumen	900	Watt	10 Watt