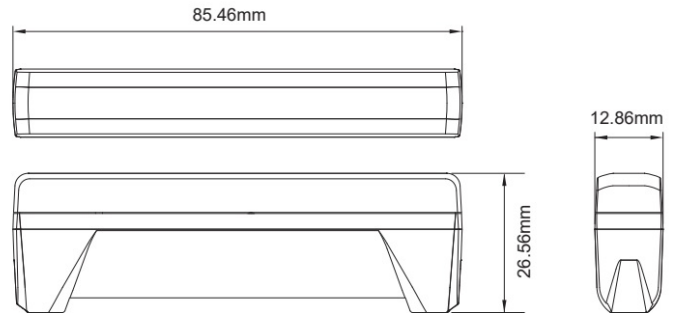
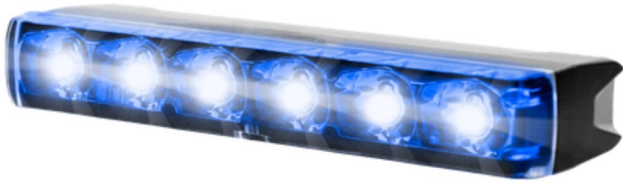


# LAMPEGGIATORI A LED

ED6-BL

Lampeggiatore a LED | 6 LEDs | 12-24V | blu

EAN: 5414184007550



## Specifiche

Colore	Blu
Colore della lente	Trasparente
Connessione	Estremità dei cavi aperte
Da ordinare presso	1
Dimensioni	85.46 mm x 26.56 mm x 12.86 mm
ECE R65 Classe 2	Sì
EMC R10	Sì
Fonte luminosa	LED
Forma	Rettangolare/lungo/allungato

Fornito con	Viti di montaggio, staffe di montaggio
Grado di protezione IP	IPX8
Lunghezza del cavo (m)	0,21 m
Montaggio	Diverse opzioni di montaggio
Numero di LED	6
Numero di sequenze di lampeggio	18
Sincronizzabile	Sì
Temperatura di esercizio	-40°C / +65°C
Tensione operativa	12V - 24V