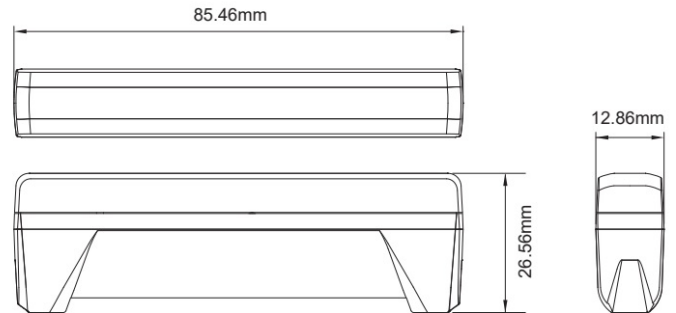


# LAMPEGGIATORI A LED

ED6-RO

Lampeggiatore a LED | 6 LEDs | 12-24V | rosso

EAN: 5414184007574



## Specifiche

Colore	Rosso	Fornito con	Viti di montaggio, staffe di montaggio
Colore della lente	Trasparente	Grado di protezione IP	IPX8
Connessione	Estremità dei cavi aperte	Lunghezza del cavo (m)	0,21 m
Da ordinare presso	1	Montaggio	Diverse opzioni di montaggio
Dimensioni	85.46 mm x 26.56 mm x 12.86 mm	Numero di LED	6
ECE R65 Classe 2	Sì	Numero di sequenze di lampeggio	18
EMC	EMC R10	Sincronizzabile	Sì
EMC R10	Sì	Temperatura di esercizio	-40°C / +65°C
Fonte luminosa	LED	Tensione operativa	12V - 24V
Forma	Rettangolare/lungo/allungato		