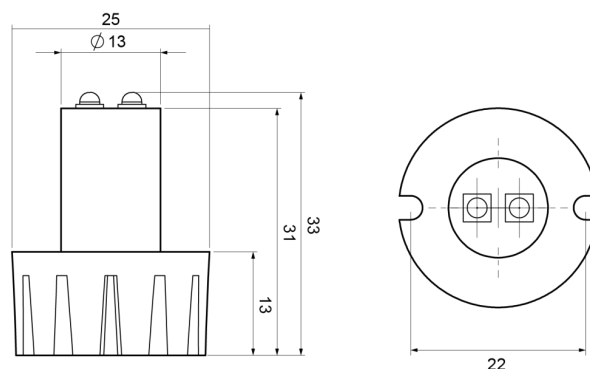


LAMPEGGIATORI A LED

HIDEFLASH-RO

Lampeggiatore a LED | 2 LEDs | 12-24V | rosso

EAN: 5414184302204



Specifiche

Assorbimento di corrente Amp	0,50 Amp
Colore	Rosso
Colore della lente	Trasparente
Connessione	Estremità dei cavi aperte
Da ordinare presso	1
Dimensioni	25 mm x 33 mm x 22 mm
ECE R65	No
EMC	EMC R10
EMC R10	Si
Fonte luminosa	LED

Forma	Rotondo
Lunghezza del cavo (m)	0,30 m
Montaggio	Montaggio ad incasso
Numero di LED	2
Numero di sequenze di lampeggio	21
Peso (kg)	0,174 Kg
Sincronizzabile	Si
Tensione operativa	12V - 24V