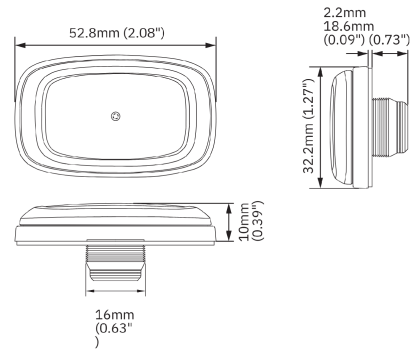


# LAMPEGGIATORI A LED

REACTOR-CR

Flasher Reactor | LED | 4 LEDs | 12-24V | bianco

EAN: 5414184325432



## Specifiche

CISPR 25	12V : CISPR 25 Classe 3 - 24V : CISPR 25 Classe 2	Lunghezza del cavo (m)	0,26 m
Colore	Bianco	Montaggio	Montaggio superficiale
Colore della lente	Trasparente	Numero di LED	4
Connessione	Estremità dei cavi aperte	Numero di sequenze di lampeggio	18
Da ordinare presso	1	Peso (kg)	0,025 Kg
Dimensioni	53 mm x 32 mm x 10 mm	Sincronizzabile	Sì
ECE R65	No	Temperatura di esercizio	-40°C / +65°C
EMC R10	Sì	Tensione operativa	12V - 24V
Fonte luminosa	LED		
Forma	Rettangolare/lungo/allungato		
Fornito con	Nastro di montaggio biadesivo 3M		
Grado di protezione IP	IPX9K, IPX7		