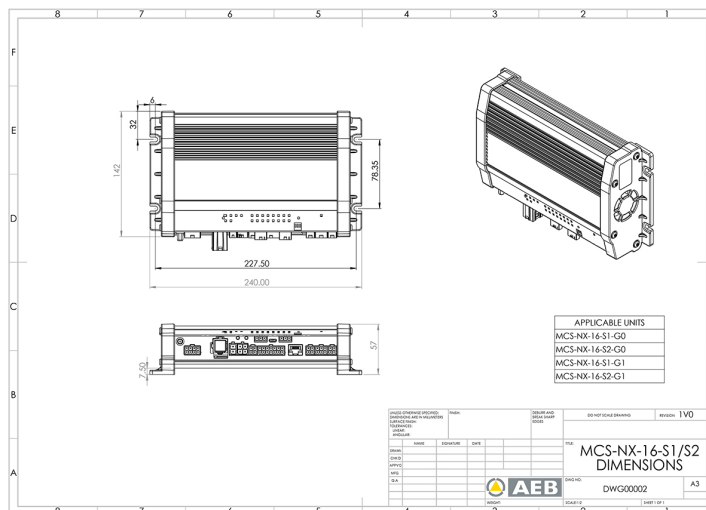
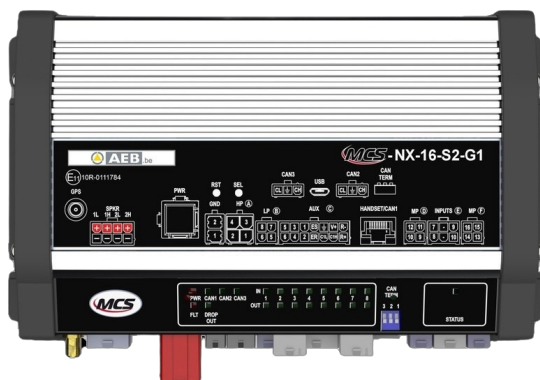


CONTROLS, SIRENS

MCS-NX-16-S2-GO

Scatola di controllo NX | 64 uscite | 2x sirene da 100W | senza GPS

EAN: 5414184592421



Specifiche

Corrente	70A
Da ordinare presso	1
Dimensioni	240x142x57mm
GPS	No
Programmabile	Programmazione PC

Tensione operativa	10V - 30V
Tipo	Unità di controllo programmabile PC
Uscita altoparlante	200 watt (100 watt x 2)
Uscite, dettagliate	16 Uscite: 4x 20A, 8x 8A, 4x 2,4A