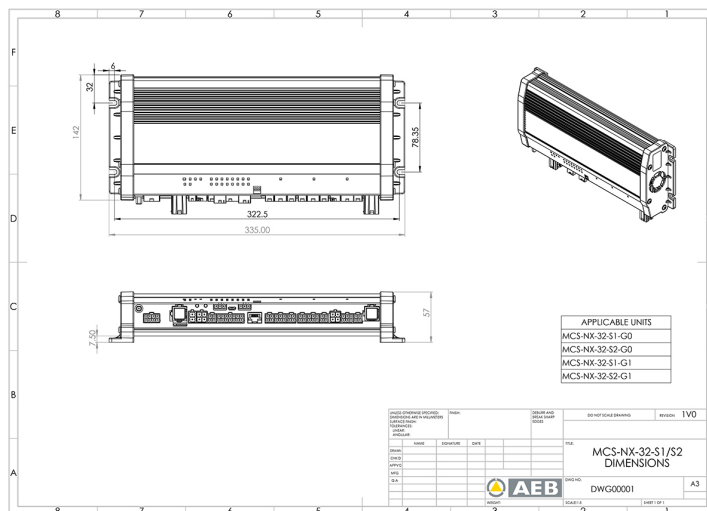
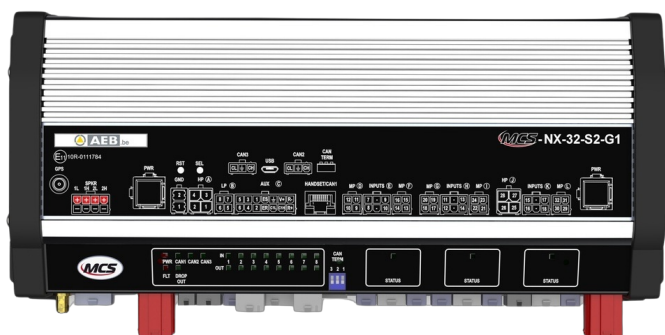


# CONTROLS, SIRENS

MCS-NX-32-S2-G1

Scatola di controllo NX | 32 uscite | 2x sirene da 100W | con GPS

EAN: 5414184199279



## Specifiche

Corrente	2x 70A
Da ordinare presso	1
Dimensioni	335x142x57mm
GPS	Si
Programmabile	Programmazione PC

Tensione operativa	10V - 30V
Tipo	Unità di controllo programmabile PC
Uscita altoparlante	200 watt (100 watt x 2)
Uscite, dettagliate	32 Uscite: 4x 20A, 20x 8A, 4x 2,4A