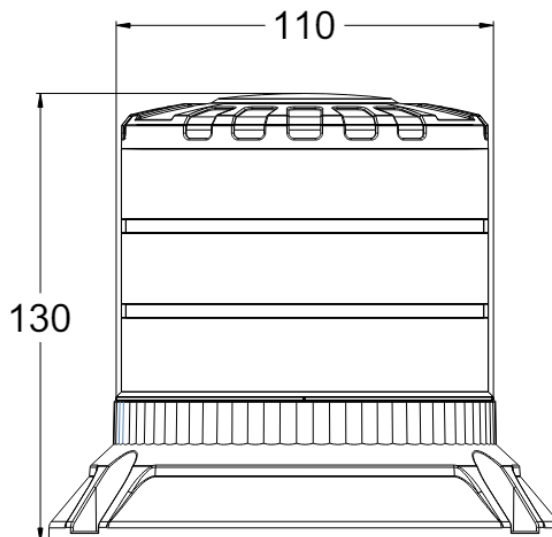


LAMPEGGIANTI ROTANTI

645-DV-OR

Lampeggiante rotante Brightics | LED | montaggio a 3 bulloni | 12-24V | ambar

EAN: 5414184403185



Specifiche

Altezza mm	130 mm	Fornito con	Viti di montaggio + guarnizione
Assorbimento di corrente 12V Amp	1,05 Amp in media - 2,8 Amp massimi	Gamma di altezza	111 - 130 mm
Assorbimento di corrente 24V Amp	0,5 Amp in media - 1,32 Amp massimi	Grado di protezione IP	IP6K9K
Colore	Ambra	Imballaggio	Imballaggio POS
Colore dei LED	Ambra	Lunghezza del cavo (m)	0,30 m
Connessione	Estremità dei cavi aperte	Materiale	Alluminio
Da ordinare presso	1	Montaggio	Montaggio a 3 bulloni
Da sapere	La lampada ha anche funzione 'CRUISE' integrata	Numero di LED	24
Diametro mm	110 mm	Numero di sequenze di lampeggio	3
Diametro piastra mm	148 mm	Peso (kg)	0,546 Kg
ECE R65 Classe 1	Si	Sincronizzabile	Si
ECE R65 Classe 2	Si	Temperatura di esercizio	-30°C / +50°C
EMC R10	Si	Tensione operativa	12V - 24V
Fonte luminosa	LED	Watt	48 Watt