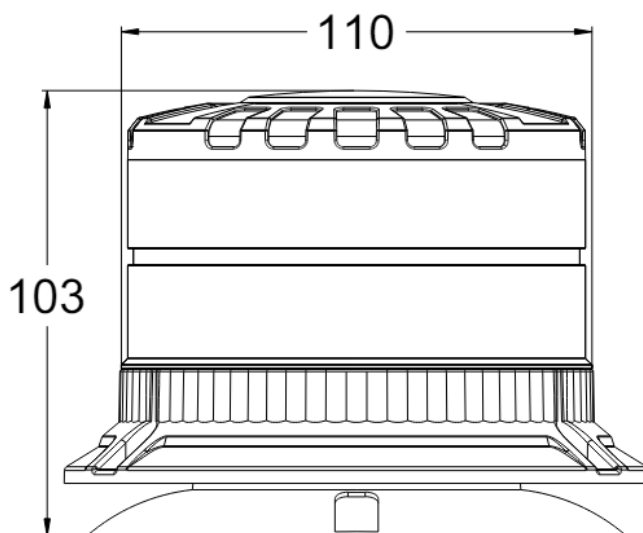


LAMPEGGIANTI ROTANTI

625M-DV-OR

Lampeggiante rotante Brightics | LED | magnetico | 12-24V | ambar

EAN: 5414184483927



Specifiche

Altezza mm	103 mm
Assorbimento di corrente 12V Amp	1,05 Amp in media - 2,8 Amp massimi
Assorbimento di corrente 24V Amp	0,5 Amp in media - 1,32 Amp massimi
Colore	Ambra
Colore dei LED	Ambra
Connessione	Spina per accendisigari
Da ordinare presso	1
Da sapere	Con interruttore on/off e pulsante per passare da modalità lampeggio a rotazione
Diametro mm	110 mm
ECE R65 Classe 2	Si
EMC R10	Si
Fonte luminosa	LED

Gamma di altezza	70 - 110 mm
Grado di protezione IP	IP6K9K
Imballaggio	Imballaggio POS
Lunghezza del cavo (m)	3.2 m
Materiale	Alluminio
Montaggio	Magnetico con ventose. Magnetico
Numero di LED	16
Numero di sequenze di lampeggio	2
Peso (kg)	0,546 Kg
Temperatura di esercizio	-30°C / +50°C
Tensione operativa	12V - 24V
Watt	32 Watt