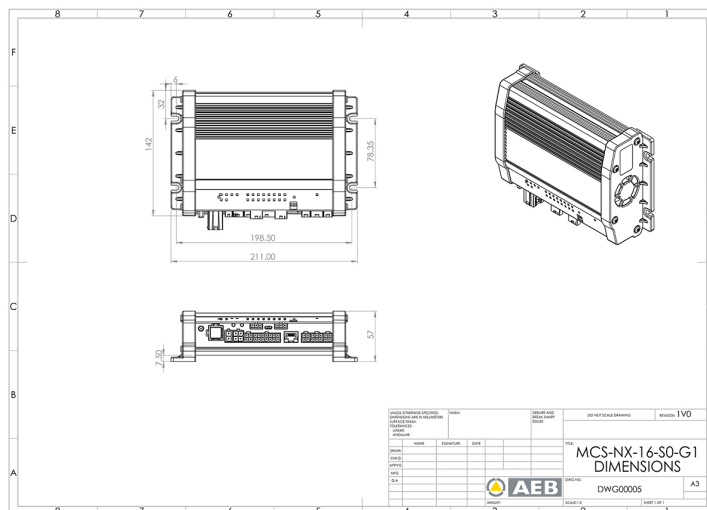
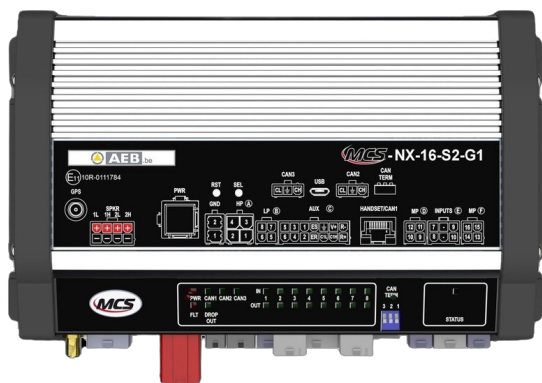


MCS-NX-16-S0-G0

Scatola di controllo NX | 16 uscite | senza sirena | senza GPS

EAN: 5414184540538



## Specifiche

Corrente	70A
Da ordinare presso	1
Dimensioni	240x142x57mm
GPS	No
Programmabile	Programmazione PC
Tensione operativa	10V - 30V

Tipo	Unità di controllo programmabile PC
Uscite, dettagliate	16 Uscite: 4x 20A, 8x 8A, 4x 2,4A