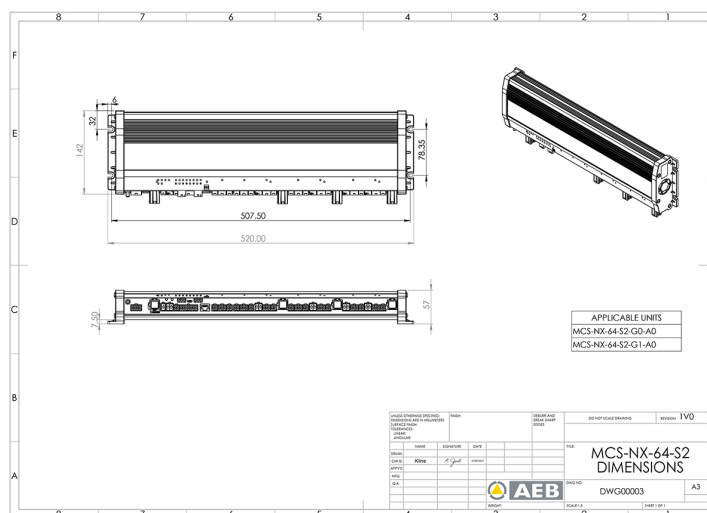
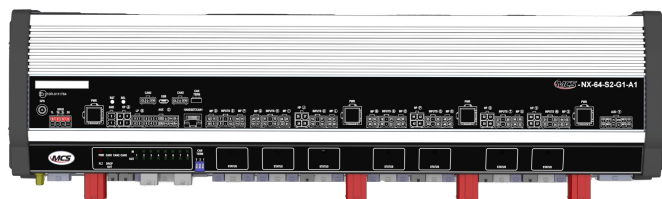


CONTROLS, SIRENS

MCS-NX-64-S2-
G1-A0

Scatola di controllo NX | 64 uscite | 2x sirene da 100W |
GPS | senza interfono

EAN: 5414184984981



Specifiche

Corrente	4x 70A
Da ordinare presso	1
Dimensioni	335x142x57mm
GPS	Si
Interfono	No
Programmabile	Programmazione PC

Tensione operativa	10V - 30V
Tipo	Unità di controllo programmabile PC
Uscita altoparlante	200 watt (100 watt x 2)
Uscite, dettagliate	64 Uscite: 20x 20A, 40x 8A, 4x 2,4A