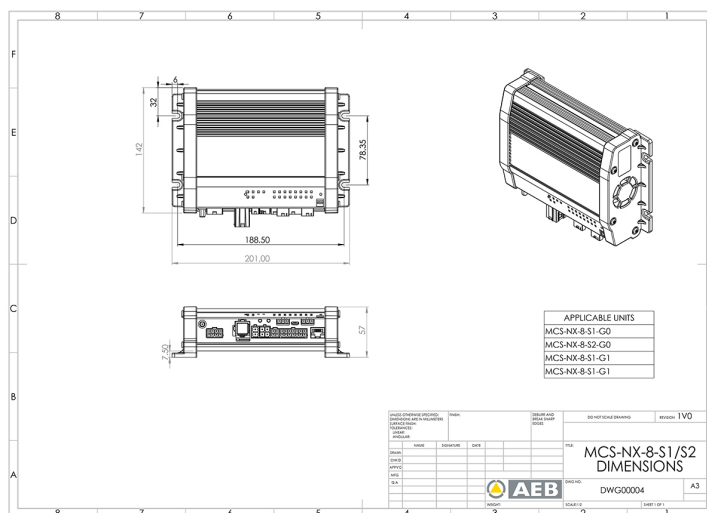


MCS-NX-8-S1-G0

Scatola di controllo NX | 8 uscite | sirena da 100W | senza GPS

EAN: 5414184991187



Specifiche

Corrente	70A
Da ordinare presso	1
Dimensioni	201mm x 142mm x 57mm
GPS	No
Programmabile	Programmazione PC

Tensione operativa	12V - 24V
Tipo	Unità di controllo programmabile PC
Uscita altoparlante	100 watt
Uscite, dettagliate	8 uscite: 4x 20A