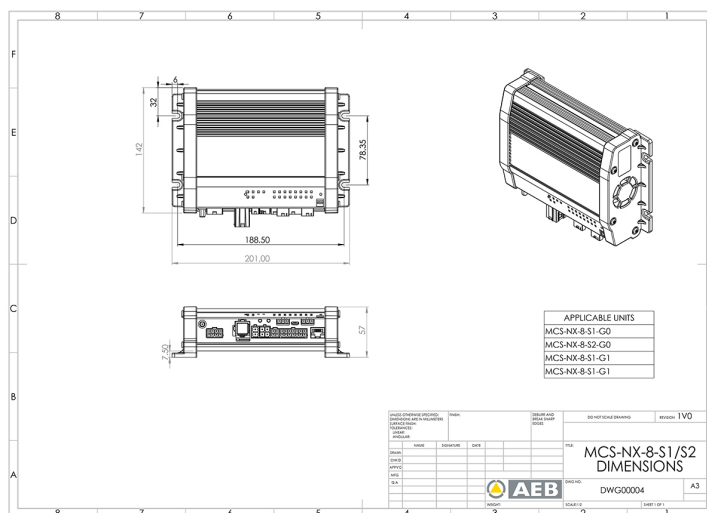


EAN: 5414184146990



## Specifiche

Corrente	70A
Da ordinare presso	1
Dimensioni	201mm x 142mm x 57mm
GPS	Si
Programmabile	Programmazione PC

Tensione operativa	12V - 24V
Tipo	Unità di controllo programmabile PC
Uscita altoparlante	200 watt (100 watt x 2)
Uscite, dettagliate	8 uscite: 4x 20A