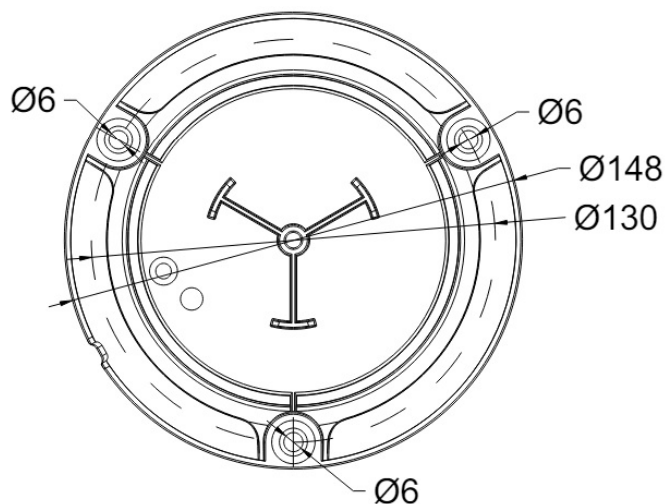


LAMPEGGIANTI ROTANTI

645HI-DV-OR

Rotating beacon Brightics high | LED | 3 bolt mount | 12-24V | amber

EAN: 5414184977440



Specifiche

Altezza mm	230 mm
Assorbimento di corrente 12V Amp	1,05 Amp in media - 2,8 Amp massimi
Assorbimento di corrente 24V Amp	0,5 Amp in media - 1,32 Amp massimi
Colore	Ambra
Colore dei LED	Ambra
Connessione	Estremità dei cavi aperte
Da ordinare presso	1
Da sapere	La lampada ha anche funzione 'CRUISE' integrata
Diametro mm	110 mm
Diametro piastra mm	148 mm
ECE R65 Classe 2	Si
EMC R10	Si
Fonte luminosa	LED

Fornito con	Viti di montaggio + guarnizione
Gamma di altezza	211 - 240 mm
Grado di protezione IP	IP6K9K
Imballaggio	Imballaggio POS
Lunghezza del cavo (m)	0,30 m
Materiale	Alluminio
Montaggio	Montaggio a 3 bulloni
Numero di LED	24
Numero di sequenze di lampeggio	3
Peso (kg)	0,546 Kg
Temperatura di esercizio	-30°C / +50°C
Tensione operativa	12V - 24V
Watt	48 Watt