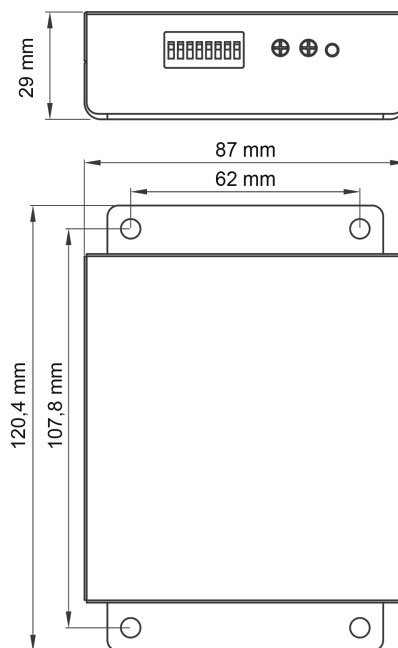


SIRENE E ALTOPARLANTI

SDC100W

Sirena/amplificatore | 100 / 90 dB

EAN: 5414184968097



Specifiche

Da ordinare presso	1	Specifiche	Funzione giorno/notte
Dimensioni	120 mm x 87 mm x 29 mm	Temperatura di esercizio	-40°C / +65°C
EMC R10	Si	Tensione operativa	12V - 24V
Montaggio	Nascosto	Tipo	Sirena
Peso (kg)	0,400 Kg	a Decibel	100 dB / 90 dB