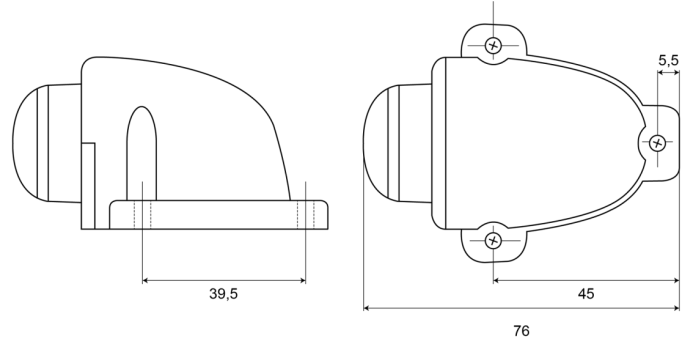


233-DV-CR

LED markeerverlichting | 12-24V | wit

EAN: 5414184004320



Specificaties

Aansluiting	Open kabeleinde	Hoogte mm	42 mm
Bedrijfstemperatuur	-30°C / +65°C	IP-graad	IP66+IP68
Bestelbaar per	1	Keuring	ECE R7
Bevestiging	Opbouw	Kleur	Wit
Breedte mm	57,5 mm	Kleur lens	Transparant
Diameter mm	42 mm	Lengte mm	76 mm
EMC	EMC R10	Lichtbron	LED
EMC R10	Ja	Montagezijde	Vooraan
Functies	Markeerverlichting vooraan	Verpakking	POS verpakking
Gewicht (kg)	0,042 Kg	Voeding	12V - 24V