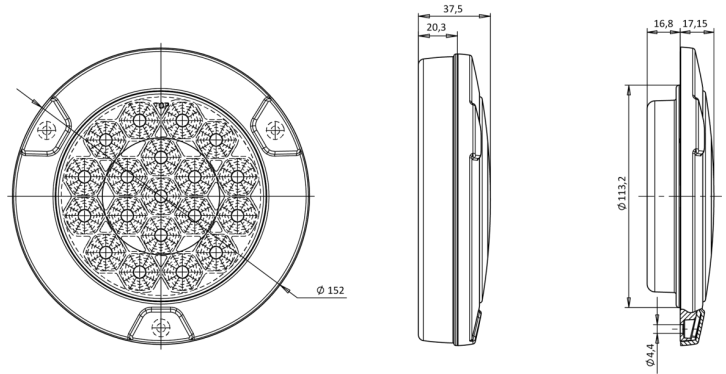


1100-1

LED achterlicht | rond | 12-24V

EAN: 5414184003675



Specificaties

Aansluiting	Open kabeleinde	Gewicht (kg)	0,42 Kg
Bedrijfstemperatuur	-30°C / +65°C	IP-graad	IP66+IP68
Bestelbaar per	1	Keuring	ECE
Bevat Positie-Stop	Ja	Kleur	Oranje/rood
Bevat Richtingaanwijzer	Ja	Kleur lens	Oranje/rood
Bevestiging	Opbouw of inbouw	Lengte kabel (m)	2 m
Diameter mm	152 mm	Lichtbron	LED
Dikte mm	35 mm	Montagezijde	Achteraan - Links & rechts
EMC	EMC R10	Type	Achterlichten
EMC R10	Ja	Verpakking	POS verpakking
Geleverd met	Montageboutjes	Voeding	12V - 24V