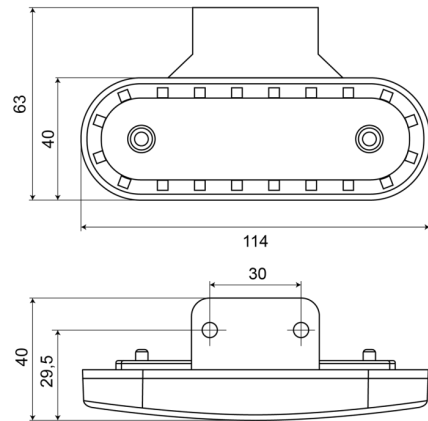


# MARKEERVERLICHTING

228-DV-RO

LED markeerverlichting | 12-24V | rood

EAN: 5414184001718



## Specificaties

Aansluiting	Open kabeleinde	Gewicht (kg)	0,072 Kg
Aantal LEDs	20	IP-graad	IP66+IP68
Afmetingen	114 mm x 40 (63) mm x 25 mm	Keuring	ECE R3+R7
Bedrijfstemperatuur	-30°C / +65°C	Kleur	Rood
Bestelbaar per	1	Kleur lens	Rood
Bevestiging	Opbouw/beugel	Lichtbron	LED
EMC	EMC R10	Montagezijde	Achteraan
EMC R10	Ja	Verpakking	POS verpakking
Functies	Markeerverlichting achteraan	Voeding	12V - 24V
Geleverd met	Losse beugel		