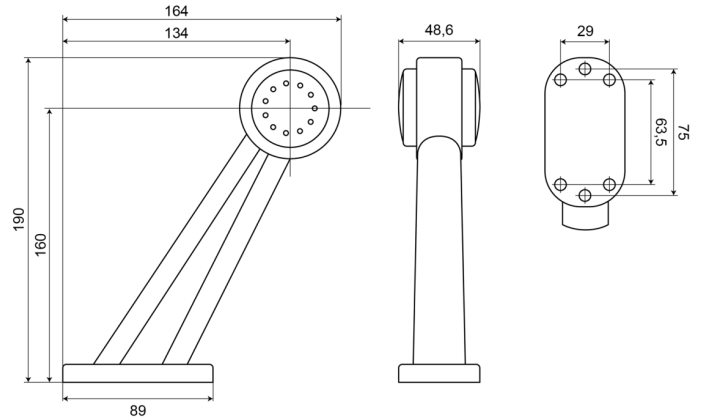


236L-DV

LED markeerverlichting | links | 12-24V | rood/wit

EAN: 5414184004306



Specificaties

Aansluiting	Open kabeleinde	Gewicht (kg)	0,2 Kg
Afmetingen	190 mm x 164 mm x 48,6 mm	IP-graad	IP66+IP68
Bedrijfstemperatuur	-30°C / +65°C	Keuring	ECE R7
Bestelbaar per	1	Kleur	Rood/wit
Bevestiging	Opbouw	Kleur lens	Rood/transparant
Diameter mm	60 mm	Lichtbron	LED
EMC	EMC R10	Montagezijde	Links
EMC R10	Ja	Verpakking	POS verpakking
Functies	Breedteverlichting 2 functies	Voeding	12V - 24V