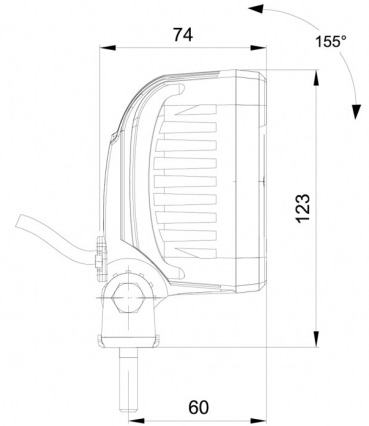
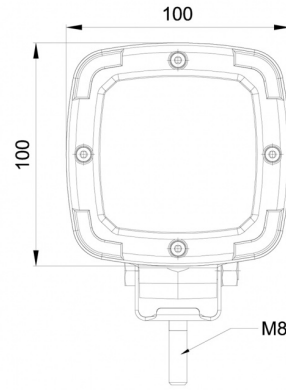


EAN: 5414184001930



## Specificaties

ADR gekeurd	Ja
Aansluiting	Ingebouwde Deutsch connector op achterzijde
Aantal LEDs	9
Afmetingen	100 mm x 100 mm x 74 mm
Bedrijfstemperatuur	-30°C / +65°C
Bestelbaar per	1
Bevestiging	Bout
EMC	EMC R10
EMC R10	Ja
Eigenschappen	Kunststof behuizing, mat zwart. Ongevoelig voor corrosie.
Geleverd met	Montageboutjes
Gewicht (kg)	0,5 Kg
IP-graad	IP68
Kelvin waarde	6000K

Kleur	Wit
Kleur LEDs	Wit
Kleur lens	Transparant
Lengte kabel (m)	N/A
Lichtbron	LED
Lumen	1600
Lumenbereik	Medium 800 - 2000 Lumen
Type	Vierkant
Verpakking	POS verpakking
Voeding	12V - 50V
Watt	13,50 Watt