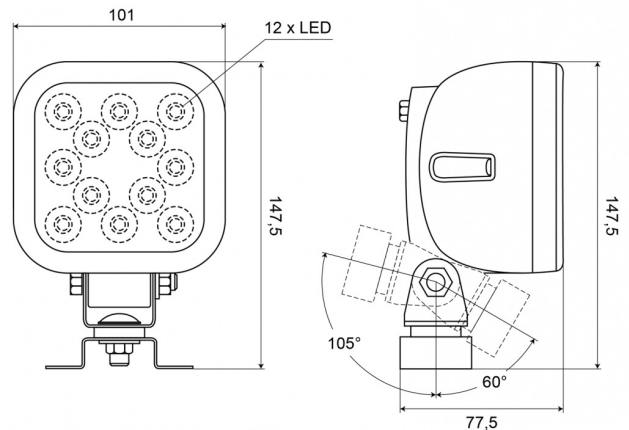


477LED-12-SW

Werklamp | LED | 10-35V | vierkant | 2400 lumen | schakelaar

EAN: 5414184004757



## Specificaties

|                     |   |                  |                        |
|---------------------|---|------------------|------------------------|
| Aansluiting         | Open kabeleinde   | Kleur            | Wit                    |
| Aantal LEDs         | 12  | Kleur LEDs       | Wit                    |
| Afmetingen          | 101 mm x 147,5 mm x 77,5 mm                               | Kleur lens       | Transparant            |
| Bedrijfstemperatuur | -30°C / +65°C   | Lengte kabel (m) | 2,5 m                  |
| Bestelbaar per      | 1   | Lichtbron        | LED                    |
| Bevestiging         | Beugel type omega   | Lumen            | 2400                   |
| EMC                 | EMC R10   | Lumenbereik      | High 2000 - 4000 Lumen |
| EMC R10             | Ja  | Schakelaar       | Ja                     |
| Eigenschappen       | Kunststof behuizing, mat zwart. Ongevoelig voor corrosie. | Type             | Vierkant               |
| Gewicht (kg)        | 0,66 Kg   | Verpakking       | POS verpakking         |
| IP-graad            | IP66+IP68   | Voeding          | 12V - 24V              |
| Kelvin waarde       | 5400K   | Watt             | 17 Watt                |