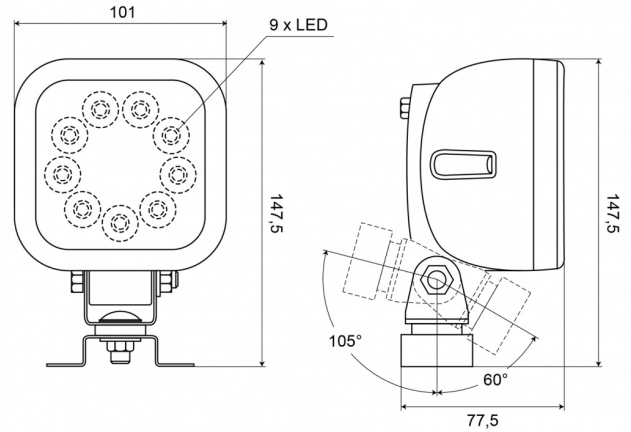


477LED-9

Werklamp | LED | 10-35V | vierkant | 1980 lumen

EAN: 5414184004511



Specificaties

Aansluiting	Open kabeleinde	Kleur	Wit
Aantal LEDs	9	Kleur LEDs	Wit
Afmetingen	101 mm x 147,5 mm x 77,5 mm	Kleur lens	Transparant
Bedrijfstemperatuur	-30°C / +65°C	Lengte kabel (m)	2,5 m
Bestelbaar per	1	Lichtbron	LED
Bevestiging	Beugel type omega	Lumen	1980
EMC	EMC R10	Lumenbereik	Medium 800 - 2000 Lumen
EMC R10	Ja	Type	Vierkant
Eigenschappen	Kunststof behuizing, mat zwart. Ongevoelig voor corrosie.	Verpakking	POS verpakking
Gewicht (kg)	0,65 Kg	Voeding	12V - 24V
IP-graad	IP66+IP68	Watt	14,40 Watt
Kelvin waarde	5400K		