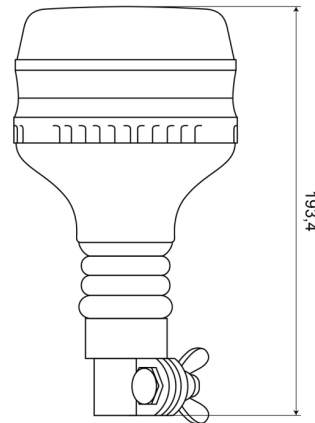


505F-DV-OR/F

Flitslicht | LED | flexibele buisbevestiging | 12-24V | oranje

EAN: 5414184002043



Specificaties

Aansluiting	Buisbevestiging	Gewicht (kg)	0,73 Kg
Aantal LEDs	8	Hoogte mm	194 mm
Aantal flitspatronen	1	Hoogte range	171 - 210 mm
Bedrijfstemperatuur	-40°C / +85°C	IP-graad	IP45
Bestelbaar per	1	Kleur	Oranje
Bevestiging	Buisbevestiging, flexibel	Lichtbron	LED
Diameter mm	120 mm	Materiaal	Lens: PC
ECE R65 Klasse 1	Ja	Polarisatie	Beveiligd tegen verkeerde polarisatie
EMC	EMC R10	Synchroniseerbaar	Nee
EMC R10	Ja	Verpakking	Wit doosje met etiket
Flitspatronen	1 enkel patroon: flitsen	Voeding	12V - 24V