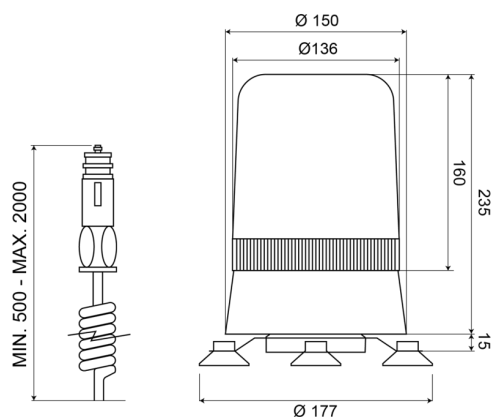


595M12C

Zwaailicht | magnetisch | 12V | wit

EAN: 5414184002685



Specificaties

| | | | |
|---------------------|----------------------------------|----------------------|--------------|
| Aansluiting | Stekker voor sigarettenaansteker | Gewicht (kg) | 1,8 Kg |
| Bedrijfstemperatuur | -30°C / +50°C | Hoogte mm | 250 mm |
| Bestelbaar per | 1 | Hoogte range | 241 - 320 mm |
| Bevestiging | Magnetisch | Kleur | Wit |
| Diameter mm | 177 mm | Lichtbron | Halogeen |
| ECE R65 | Nee | Omwentelingen/minuut | 180 +/- 30 |
| EMC | EMC | Voeding | 12V |